

MANUAL DE UTILIZACIÓN

Actualización de software

Índice

1	Descarga y utilización del software.....	2
2	Actualización del Agrónic 2500	4
3	Actualización del Agrónic 4500	6
3.1.	Actualización base de relés del Agrónic 4500 y Módulo de expansión ME2 ..	8
4	Actualización del módulo expansión ME1	10
5	Actualización del Agrónic 5500	12
5.1.	Actualización base de relés del Agrónic 5500	14
6	Actualización del Agrónic Bit.....	16
7	Actualización del AgroBee-L.....	18
7.1.	Actualización del Lector inalámbrico.....	20
8	Actualización del transmisor multifunción	22

1 DESCARGA Y UTILIZACIÓN DEL SOFTWARE

El programa tiene como finalidad actualizar el software del Agrónic o dispositivo permitiendo incorporar mejoras en su funcionamiento y corregir posibles fallos .

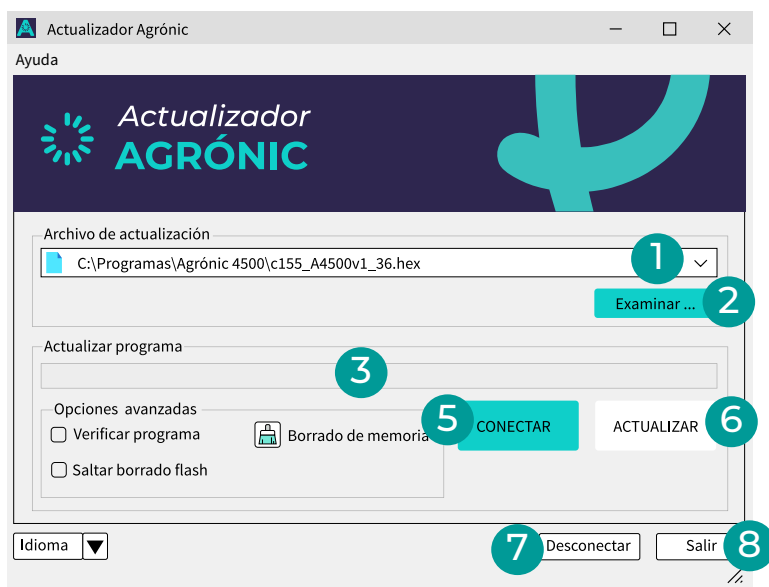
A continuación encontrarás un enlace para poder descargar el programa 'Actualizador Agrónic' en 32 o 64 bits.

Software 64 bits

Software 32 bits

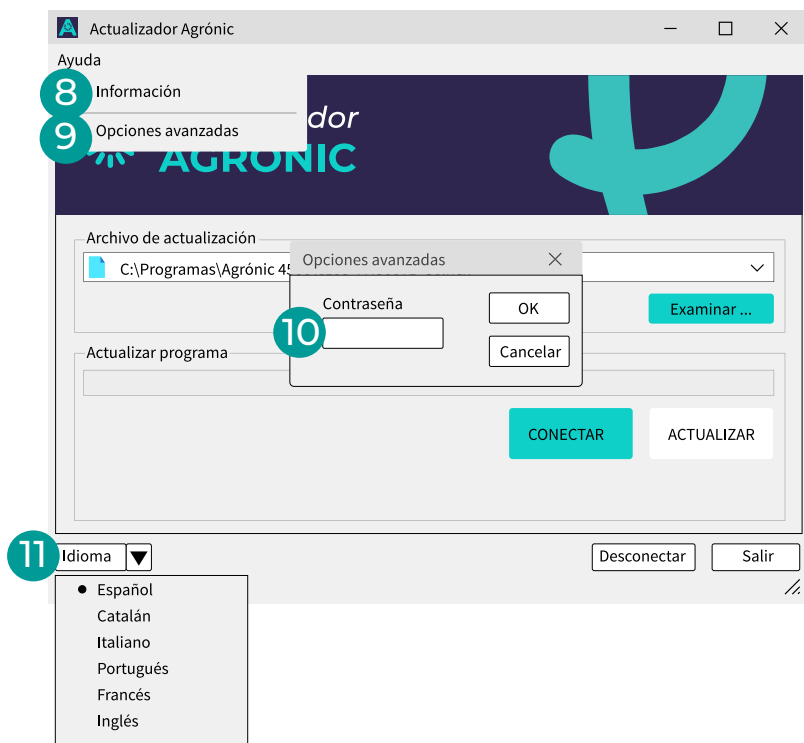
Una vez descargado el archivo, descomprimirlo y seguir los pasos para instalar e iniciar el software.

A continuación se explica para que sirve cada una de las pestañas:



- 1 Nombre del archivo actualizado: Muestra el nombre del archivo correspondiente a la última actualización realizada. Al hacer clic en la flecha desplegable, se accede al historial de actualizaciones anteriores.
- 2 Examinar: Permite buscar y seleccionar el archivo necesario para actualizar el dispositivo.
- 3 Barra de progreso: Indica visualmente el avance del proceso de actualización.

- 4 Conectar: Inicia la conexión entre el PC y el dispositivo que se desea actualizar.
- 5 Actualizar: Esta opción se activa en color verde cuando se establece una conexión entre el PC y el dispositivo.
- 6 Desconectar: Finaliza la conexión entre el PC y el dispositivo.
- 7 Salir: Cierra la aplicación 'Actualizador Agrónico'.



- 8 **Información:** Muestra la versión actual instalada del programa 'Actualizador Agrónico'.
- 9 **Opciones avanzadas:** Al activarse, se pregunta una contraseña **10** que permite visualizar funciones adicionales dentro del menú 'Opciones'.
- 11 **Idioma:** Permite cambiar el idioma del programa entre las siguientes opciones: Español, Catalán, Italiano, Portugués, Francés e Inglés.

2 ACTUALIZACIÓN DEL AGRÓNIC 2500

Para poder actualizar el Agrónic 2500, es necesario descargar la versión correspondiente desde los enlaces indicados más abajo, disponer de un cable de USB a mini-USB y tener acceso a internet. Antes de ello, debemos conocer la versión actual del programador, ya que en función de esta descargaremos un archivo u otro.

Para saber la versión del Agrónic:

'CON - Agrónic' y pulsar 'Entrar'.

CONSULTA AGRÓNIC 2500

NS: 12345 V:3.61

PLUS V.Sal.: si

Vcc: 12.2 V

Modem

AgroBee-L 868

Para saber el tipo de micro del Agrónic:

'CON - Agrónic' y pulsar '1'.

CONSULTA INTERNA

Ver. IAP: 2.01

PCB: c154

FRAM: 72 %

ED: 000000

Agrónic 2500 v1 o v2

"c110_A2500_RE.hex"



Para Agrónic 2500 con Versión 1 o 2

Agrónic 2500 v3 Micro STM32L4

"c154_A2500_V3_L4.hex"



Para Agrónic 2500 con Versión 3

Agrónic 2500 v103 Micro STM32F1

"c154_A2500_V3_F103.hex"



Para Agrónic 2500 con Versión 103

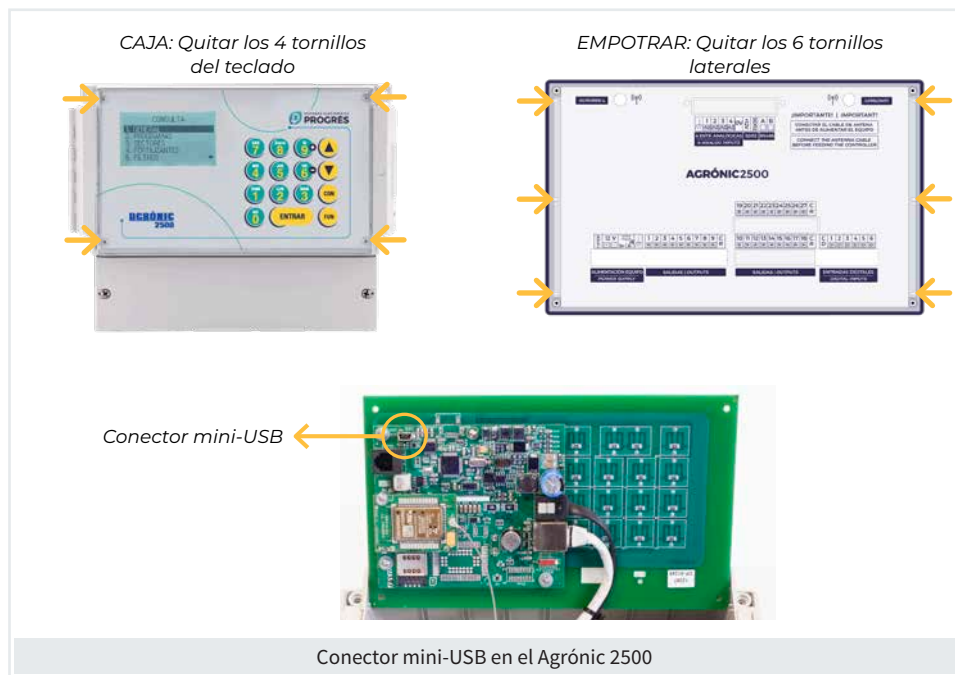


Importante

- No se debe instalar una versión v1/v2 en un equipo con versión v3 o v103, ni viceversa. De lo contrario, el equipo podría bloquearse y sería necesario enviarlo a fábrica para su reparación.
- En los equipos con versión inferior a 1.54 se borrarán todos los datos del equipo como programas, registros, etc. y sin posibilidad de hacer una copia de seguridad.
- Esta actualización solo esta disponible para versiones con micro RE. Si su equipo utiliza la versión RC y quiere actualizarlo, deberá enviar el equipo a Progrés. La versión RC corresponde aproximadamente a los 1000 primeros equipos fabricados.

Una vez descargado el software correspondiente, seguir los pasos siguientes para realizar la actualización:

- **AGRÓNIC:** Abrir el programador para acceder a su interior y conectar el cable mini-USB al conector correspondiente en la placa.



- **AGRÓNIC:** Con el equipo alimentado, entrar en el menú: 'FUN - 4. Parámetros - Instalador (código: 0429) - 8. Actualizar software'. Confirmar ambas preguntas que aparecen en pantalla.
- **ORDENADOR:** Ejecutar el programa 'Actualizador Agrónic'.
- **ORDENADOR:** Hacer clic en 'Examinar' y seleccionar el archivo previamente descargado.
- Conectar el cable USB-miniUSB entre el ordenador y el Agrónic.
- **ORDENADOR:** Pulsar el botón 'Conectar' y comprobar que el botón 'Actualizar' cambia a color verde.
- **ORDENADOR:** Presionar 'Actualizar' y esperar a que el proceso finalice por completo (seguimiento mediante la barra de progreso). Una vez terminado, si el equipo no se reinicia solo, será necesario desconectarlo de la alimentación y volver a conectarlo manualmente.
- **AGRÓNIC:** Verificar que la versión ha sido correctamente actualizada accediendo nuevamente en el apartado 'CON - Agrónic'.

3 ACTUALIZACIÓN DEL AGRÓNIC 4500

Para poder actualizar el Agrónic 4500, es necesario descargar la versión correspondiente desde el enlace indicado más abajo, disponer de un cable USB-C o mini-USB y tener acceso a internet.

Versión Agrónic 4500

Pueden darse dos situaciones a la hora de Actualizar el Agrónic, según el modelo de programador:

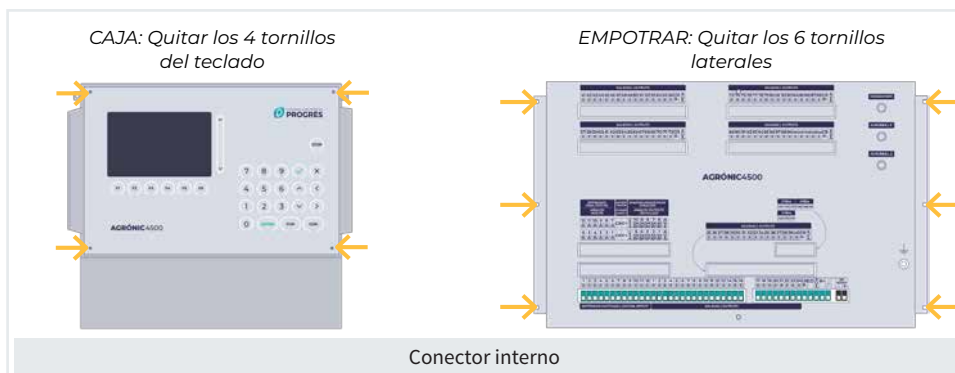
1. El programador tiene un conector externo:

- En este caso, basta con utilizar un cable USB-C (al programador) a USB (al ordenador) para realizar la actualización sin necesidad de abrir el equipo.

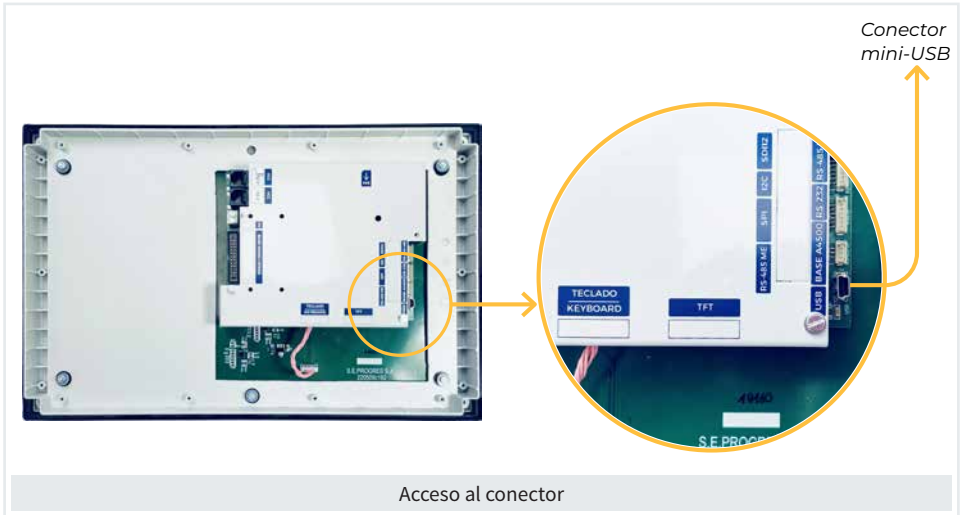


2. El programador no tiene conector externo:

- En este caso, será necesario utilizar un cable USB a mini-USB y, además, retirar los tornillos del programador para acceder a la placa interna.



- Abrir el Agrónic 4500 para tener acceso al interior y conectar el cable USB al conector mini-USB alojado en la placa de micro.



Acceso al conector

Una vez descargado el software, seguir los pasos siguientes para realizar la actualización:

- **AGRÓNIC:** Entrar en 'Función - 4. Parámetros - 15. Instalador (código 0429) - 12. Actualizar software - 1. USB' y confirmar la doble pregunta con la tecla
- **ORDENADOR:** Ejecutar el programa 'Actualizador Agrónic'.
- **ORDENADOR:** Hacer clic en 'Examinar' y seleccionar el archivo previamente descargado.
- Conectar el cable USB-miniUSB entre el ordenador y el Agrónic.
- **ORDENADOR:** Pulsar el botón 'Conectar' y comprobar que el botón 'Actualizar' cambia a color verde.
- **ORDENADOR:** Presionar 'Actualizar' y esperar a que el proceso finalice por completo (seguimiento mediante la barra de progreso). Una vez terminado, si el equipo no se reinicia solo, será necesario desconectarlo de la alimentación y volver a conectarlo manualmente.
- **AGRÓNIC:** Verificar que la versión ha sido correctamente actualizada accediendo nuevamente en el apartado 'CON - Agrónic'.
- **AGRÓNIC:** Colocar de nuevo los tornillos.

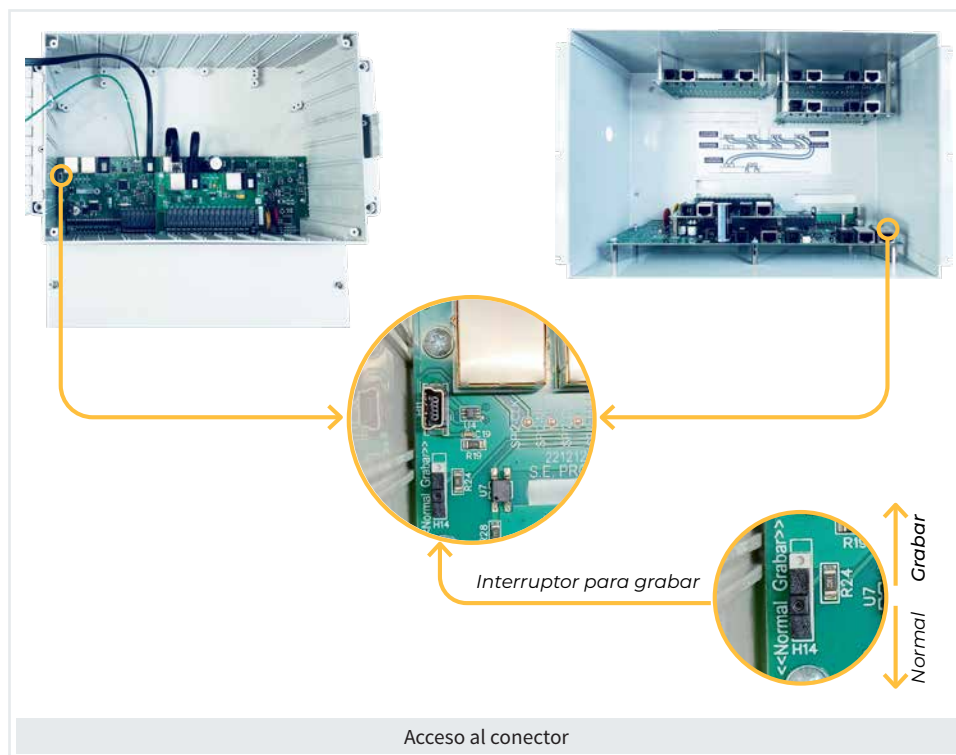
3.1. ACTUALIZACIÓN BASE DE RELÉS DEL AGRÓNIC 4500 Y MÓDULO DE EXPANSIÓN ME2

Para poder actualizar la base de relés, es necesario descargar la versión correspondiente desde el siguiente enlace, disponer de un cable de USB a mini-USB y tener acceso a internet.

Versión base Agrónic 4500 - ME2

Una vez descargado el software, seguir los pasos siguientes para realizar la actualización:

- **AGRÓNIC:** Quitar la alimentación del Agrónic y abrirlo para tener acceso al interior y conectar el cable al conector mini-usb alojado en la placa base tal y como se muestra en la imagen.
 - Modelo caja: Quitar los 4 tornillos del teclado y levantarlo.
 - Model empotrar: Quitar los 6 tornillos traseros laterales y separar el teclado del cajón.
- **AGRÓNIC:** Desplazar el interruptor en la posición de 'Grabar' y alimentar de nuevo el Agrónic.



- **ORDENADOR:** Ejecutar el programa 'Actualizador Agrónic'.
- **ORDENADOR:** Hacer clic en 'Examinar' y seleccionar el archivo previamente descargado.
- Conectar el cable USB-miniUSB entre el ordenador y el Agrónic.
- **ORDENADOR:** Pulsar el boton 'Conectar' y comprobar que el boton 'Actualizar' cambia a color verde.
- **ORDENADOR:** Presionar 'Actualizar' y esperar a que el proceso finalice por completo (seguimiento mediante la barra de progreso).
- **AGRÓNIC:** Quitar la alimentación del programador, desplazar el interruptor de nuevo en la posición 'Normal' y desconectar el cable mini-USB.
- **AGRÓNIC:** Alimentar de nuevo el programador y verificar que la versión ha sido correctamente actualizada accediendo al apartado 'CON - 18. Agrónic - pulsar '1'' (para el Agrónic 4500) o en 'CON - 15. Módulos - F4' y seleccionar el número de módulo (para el Módulo de expansión ME 2).
- **AGRÓNIC:** Colocar de nuevo los tornillos.

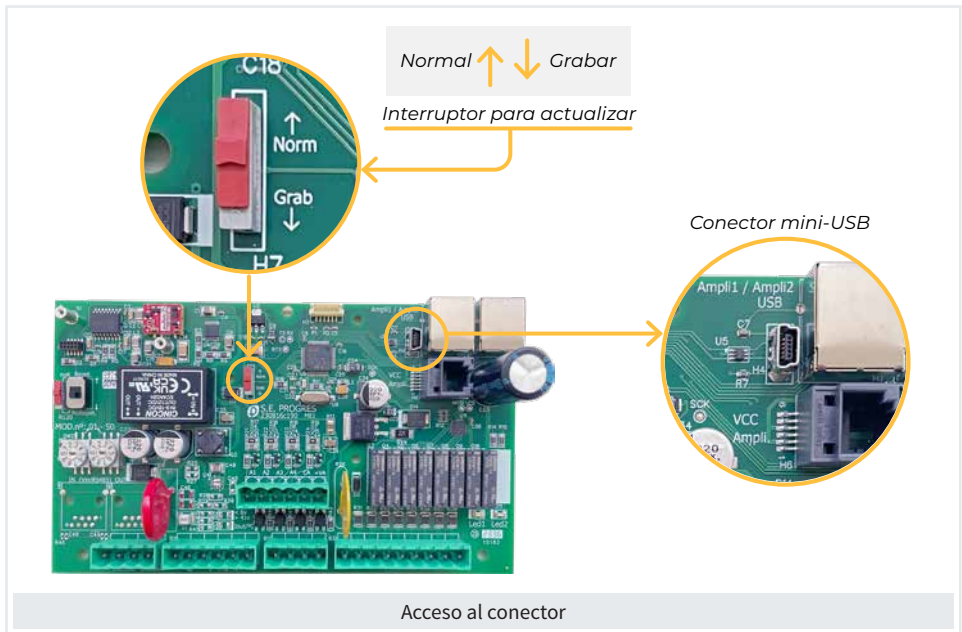
4 ACTUALIZACIÓN DEL MÓDULO EXPANSIÓN ME1

Para poder actualizar el Módulo de expansión ME1, es necesario descargar la versión correspondiente desde el enlace siguiente, disponer de un cable USB o mini-USB y tener acceso a internet.

Versión Módulo expansión ME1

Una vez descargado el software, seguir los pasos siguientes para realizar la actualización:

- **MÓDULO:** Desconectar la alimentación del módulo y abrir para acceder al interior. Una vez abierto, conectar el cable al conector mini-USB situado en la placa, tal y como se indica en la imagen.



- **MÓDULO:** Desplazar el interruptor en la posición de 'Grabar' y alimentar de nuevo el módulo.
- **ORDENADOR:** Ejecutar el programa 'Actualizador Agrónic'.
- **ORDENADOR:** Hacer clic en 'Examinar' y seleccionar el archivo previamente descargado.
- Conectar el cable USB-miniUSB entre el ordenador y el módulo.

- **ORDENADOR:** Pulsar el boton 'Conectar' y comprobar que el boton 'Actualizar' cambia a color verde.
- **ORDENADOR:** Seleccionar la opción de 'Ejecutar programa' en el programa de actualización.
- **ORDENADOR:** Presionar 'Actualizar' y esperar a que el proceso finalice por completo (seguimiento mediante la barra de progreso).
- **MÓDULO:** Quitar la alimentación del módulo, desplazar el interruptor de nuevo en la posición 'Normal' y desconectar el cable mini-USB.
- **AGRÓNIC:** Alimentar de nuevo el módulo y verificar que la versión ha sido correctamente actualizada accediendo al apartado 'CON - 15. Módulos - F4' y seleccionar el número de módulo.

5 ACTUALIZACIÓN DEL AGRÓNIC 5500

Para poder actualizar el Agrónic 5500, es necesario descargar la versión correspondiente desde los enlaces indicados más abajo, disponer de un cable de USB a mini-USB y tener acceso a internet. Antes de ello, debemos conocer la versión actual del programador, ya que en función de esta descargaremos un archivo u otro.

Para saber la versión del Agrónic:

‘CON - Agrónic’ y pulsar ‘Entrar’.

```
AGRÓNIC 5500 CONSULTA
NS: 12345 V:1.34
Vcc: 12.2 V V.Sal.: si
Base: si
Modem 4G
AgroBee-L 868
```

Para saber el tipo de micro del Agrónic:

‘CON - Agrónic’ y pulsar ‘1’.

```
CONSULTA INTERNA
Ver. IAP: 2.01 Base: 1.04
PCB: c154
FRAM: 76 %
ED: 0000000000
```

Agrónic 5500 v0
"c134_A5500.hex"



Para Agrónic 5500 con Versión 0

Agrónic 5500 v1
"c154_A5500.hex"



Para Agrónic 5500 con Versión 1

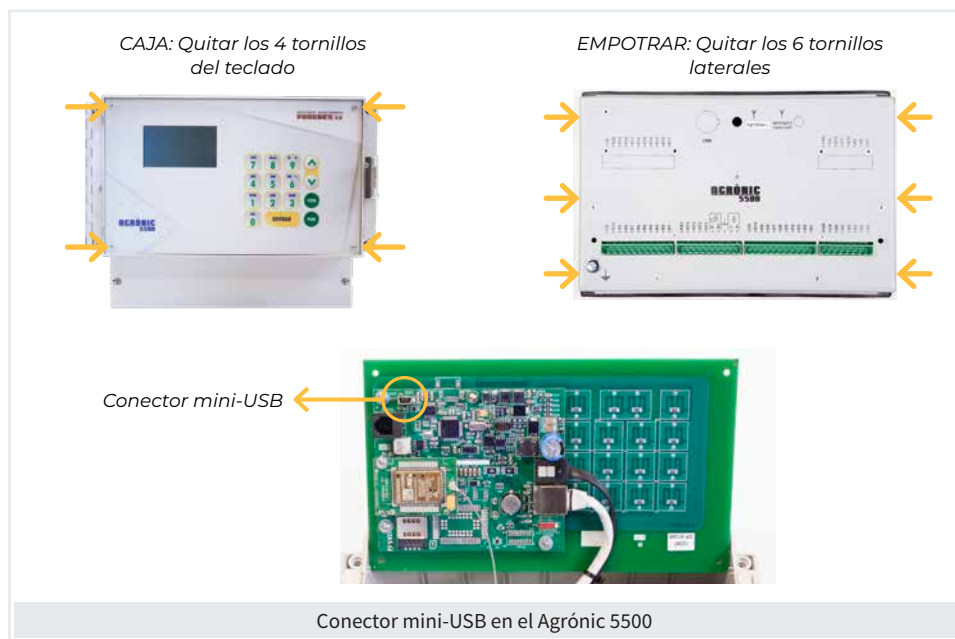


Importante

- No se debe instalar una versión **v0** en un equipo con versión **v1**, ni viceversa. De lo contrario, el equipo podría bloquearse y sería necesario enviarlo a fábrica para su reparación.

Una vez descargado el software correspondiente, seguir los pasos siguientes para realizar la actualización:

- **AGRÓNIC:** Abrir el programador para acceder a su interior y conectar el cable mini-USB al conector correspondiente en la placa.



- **AGRÓNIC:** Con el equipo alimentado, entrar en el menú: 'FUN - 4. Parámetros - 12. Instalador (código: 0429) - 10. Actualizar software'. Confirmar ambas preguntas que aparecen en pantalla.
- **ORDENADOR:** Ejecutar el programa 'Actualizador Agrónic'.
- **ORDENADOR:** Hacer clic en 'Examinar' y seleccionar el archivo previamente descargado.
- Conectar el cable USB-miniUSB entre el ordenador y el Agrónic.
- **ORDENADOR:** Pulsar el boton 'Conectar' y comprobar que el boton 'Actualizar' cambia a color verde.
- **ORDENADOR:** Presionar 'Actualizar' y esperar a que el proceso finalice por completo (seguimiento mediante la barra de progreso). Una vez terminado, si el equipo no se reinicia solo, será necesario desconectarlo de la alimentación y volver a conectarlo manualmente.
- **AGRÓNIC:** Verificar que la versión ha sido correctamente actualizada accediendo nuevamente en el apartado 'CON - 11. Agrónic'.

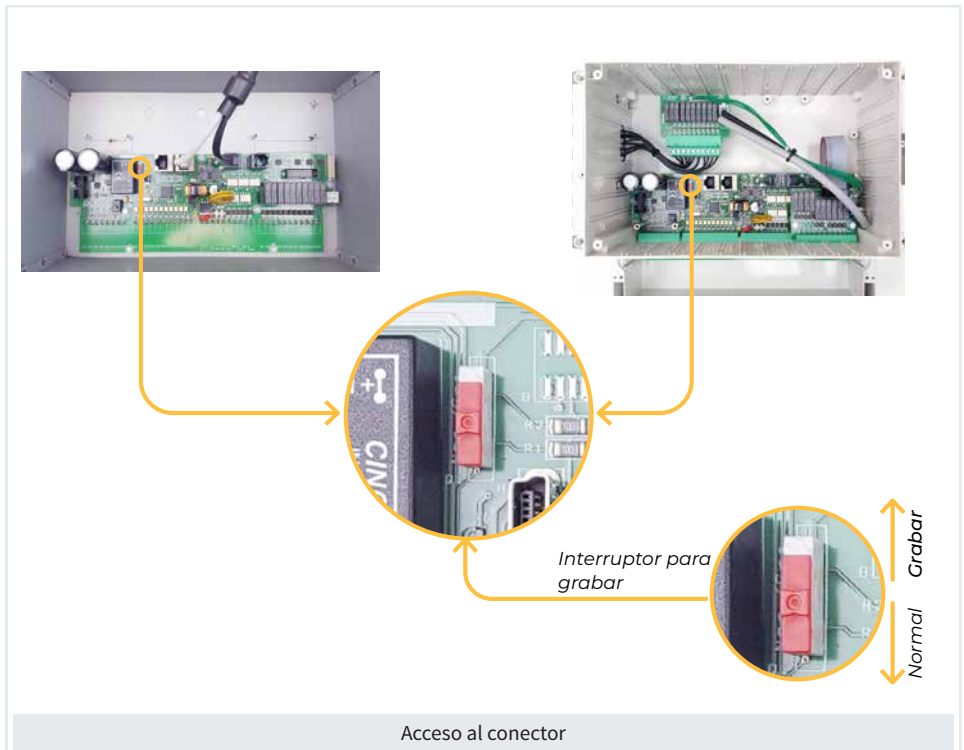
5.1. ACTUALIZACIÓN BASE DE RELÉS DEL AGRÓNIC 5500

Para poder actualizar la base de relés, es necesario descargar la versión correspondiente desde el enlace indicado más abajo, disponer de un cable USB a mini-USB y tener acceso a internet.

Versión base Agrónic 5500

Una vez descargado el software, seguir los pasos siguientes para realizar la actualización:

- **AGRÓNIC:** Quitar la alimentación del Agrónic y abrirlo para tener acceso al interior y conectar el cable al conector mini-usb alojado en la placa base tal y como se muestra en la imagen.
 - Modelo caja: Quitar los 4 tornillos del teclado y levantarlo.
 - Model empotrar: Quitar los 6 tornillos traseros laterales y separar el teclado del cajón.
- **AGRÓNIC:** Desplazar el interruptor en la posición de 'Grabar' y alimentar de nuevo el Agrónic.



- **ORDENADOR:** Ejecutar el programa 'Actualizador Agrónic'.
- **ORDENADOR:** Hacer clic en 'Examinar' y seleccionar el archivo previamente descargado.
- Conectar el cable USB-miniUSB entre el ordenador y el Agrónic.
- **ORDENADOR:** Pulsar el boton 'Conectar' y comprobar que el boton 'Actualizar' cambia a color verde.
- **ORDENADOR:** Presionar 'Actualizar' y esperar a que el proceso finalice por completo (seguimiento mediante la barra de progreso).
- **AGRÓNIC:** Quitar la alimentación del programador, desplazar el interruptor de nuevo en la posición 'Normal' y desconectar el cable mini-USB.
- **AGRÓNIC:** Alimentar de nuevo el programador y verificar que la versión ha sido correctamente actualizada accediendo al apartado 'CON - 11. Agrónic - pulsar '1''.
- **AGRÓNIC:** Colocar de nuevo los tornillos.

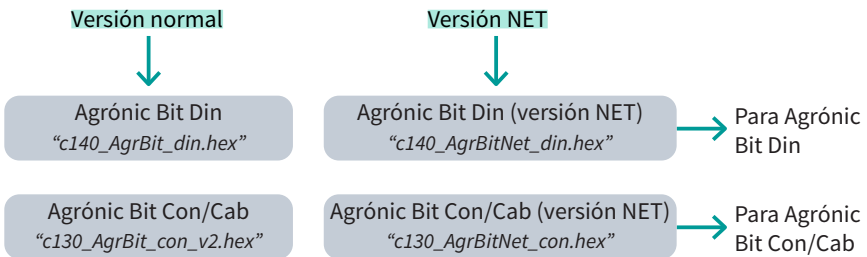
6 ACTUALIZACIÓN DEL AGRÓNIC BIT

Para poder actualizar el Agrónic Bit, es necesario descargar la versión correspondiente desde los enlaces indicados más abajo, disponer de un cable de USB a mini-USB y tener acceso a internet. Antes de ello, debemos conocer la **versión actual del programador**, ya que en función de esta descargaremos un archivo u otro.

Para saber la versión del Agrónic:

'**CON - Agrónic**' y pulsar '**Entrar**'.

```
CONSULTA AGRÓNIC
NS: 12345  V:2.16
V.Bat.: 07.7V      Vcc.: 12.1V
Nivel de batería 70% P:000%
Modem
AgroBee-L 868
```



Importante

- No se debe instalar una versión **Din** en un equipo con versión **Con/Cab**, ni viceversa. De lo contrario, el equipo podría bloquearse y sería necesario enviarlo a fábrica para su reparación.
- En los equipos con versión inferior a 1.73 **se borrarán todos los datos del equipo como programas, registros, etc. y sin posibilidad de hacer una copia de seguridad.**

Una vez descargado el software correspondiente, seguir los pasos siguientes para realizar la actualización:

- **AGRÓNIC:** Abrir el programador para acceder a su interior y conectar el cable mini-USB al conector correspondiente en la placa.



- **AGRÓNIC:** Con el equipo alimentado, entrar en el menú: **'FUN - 4. Parámetros - 9. Instalador (código: 0429) - 8. Actualizar software'**.
- **ORDENADOR:** Ejecutar el programa 'Actualizador Agrónic'.
- **ORDENADOR:** Hacer clic en 'Examinar' y seleccionar el archivo previamente descargado.
- Conectar el cable USB-miniUSB entre el ordenador y el Agrónic.
- **ORDENADOR:** Pulsar el botón 'Conectar' y comprobar que el botón 'Actualizar' cambia a color verde.
- **ORDENADOR:** Presionar 'Actualizar' y esperar a que el proceso finalice por completo (seguimiento mediante la barra de progreso). Una vez terminado, si el equipo no se reinicia solo, será necesario desconectarlo de la alimentación y volver a conectarlo manualmente.
- **AGRÓNIC:** Verificar que la versión ha sido correctamente actualizada accediendo nuevamente en el apartado **'CON - 7. Agrónic'**.

- **ORDENADOR:** Ejecutar el programa 'Actualizador Agrónic'.
- **ORDENADOR:** Hacer clic en 'Examinar' y seleccionar el archivo previamente descargado.
- Conectar el cable USB-miniUSB entre el ordenador y el módulo.
- **ORDENADOR:** Pulsar el boton 'Conectar' y comprobar que el boton 'Actualizar' cambia a color verde.
- **ORDENADOR:** Presionar 'Actualizar' y esperar a que el proceso finalice por completo (seguimiento mediante la barra de progreso).
- **MÓDULO:** Cuando haya finalizado, apagar el módulo (de ON a OFF), desconectar el cable mini-USB y poner el interruptor en la posición 'Normal'.
- **MÓDULO:** Poner en marcha (ON) el módulo mediante el interruptor (de OFF a ON).
- **AGRÓNIC:** Esperar a que el módulo establezca comunicación con el programador. Luego, acceder nuevamente al apartado 'CON - Comunicación/Módulos' y seleccionar el número de módulo AgroBee-L para comprobar que se ha actualizado correctamente.

7.1. ACTUALIZACIÓN DEL LECTOR INALÁMBRICO

Para poder actualizar el lector inalámbrico, es necesario descargar la versión correspondiente desde el enlace siguiente, disponer de un cable USB a mini-USB y tener acceso a internet.

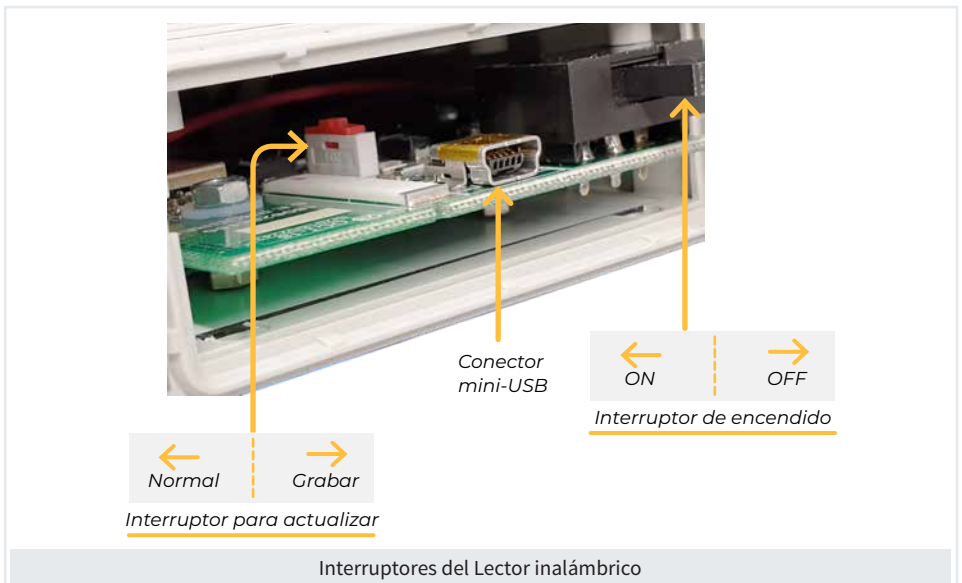
Lector inalámbrico

Una vez descargado el software correspondiente, seguir los pasos siguientes para realizar la actualización:

- **LECTOR:** Ir al lector y apagarlo (OFF) mediante el interruptor de encendido (de ON a OFF).
- **LECTOR:** Quitar la tapa de la parte superior del Lector para poder acceder al interior.



- **LECTOR:** Situar el interruptor existente en el interior del lector en la posición de grabación (por defecto, está en posición 'Normal') y el otro de encendido en marcha (de OFF a ON).



- **ORDENADOR:** Ejecutar el programa 'Actualizador Agrónic'.
- **ORDENADOR:** Hacer clic en 'Examinar' y seleccionar el archivo previamente descargado.
- Conectar el cable USB-miniUSB entre el ordenador y el lector.
- **ORDENADOR:** Pulsar el boton 'Conectar' y comprobar que el boton 'Actualizar' cambia a color verde.
- **ORDENADOR:** Presionar 'Actualizar' y esperar a que el proceso finalice por completo (seguimiento mediante la barra de progreso).
- **LECTOR:** Cuando haya finalizado, apagar el lector (de ON a OFF), desconectar el cable mini-USB y poner el interruptor en la posición 'Normal'.
- **LECTOR:** Poner en marcha el módulo mediante el interruptor (de OFF a ON).
- **LECTOR:** Comprobar en la pantalla principal la versión actualizada.

AGROBEE-L
LECTOR V1.xx

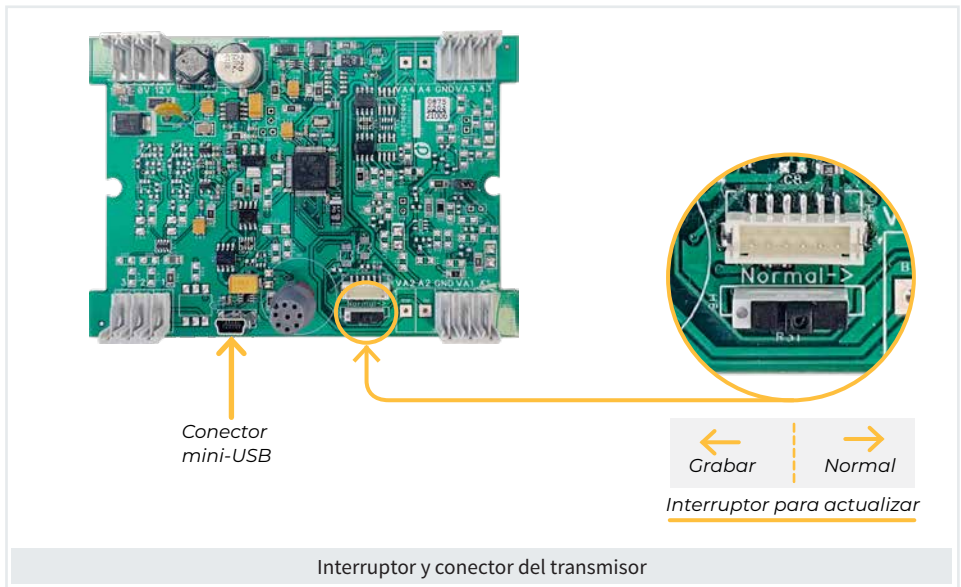
8 ACTUALIZACIÓN DEL TRANSMISOR MULTI-FUNCIÓN

Para poder actualizar el transmisor, es necesario descargar la versión correspondiente desde el enlace indicado más abajo, disponer de un cable USB a mini-USB y tener acceso a internet.

Transmisor Multifunción

Una vez descargado el software correspondiente, seguir los pasos siguientes para realizar la actualización:

- **TRANSMISOR:** Desalimentar el transmisor y quitar los 4 tornillos de la tapa superior.
- **TRANSMISOR:** Situar el otro interruptor existente en el interior del módulo en la posición de grabación (por defecto, está en posición 'Normal').
- **TRANSMISOR:** Alimentar de nuevo el transmisor y conectar el cable USB al ordenador, y el extremo mini-USB al transmisor, tal como se indica en la imagen siguiente.



- **ORDENADOR:** Ejecutar el programa 'Actualizador Agrónic'.
- **ORDENADOR:** Hacer clic en 'Examinar' y seleccionar el archivo previamente descargado.

- **ORDENADOR:** Pulsar el boton 'Conectar' y comprobar que el boton 'Actualizar' cambia a color verde.
- **ORDENADOR:** Presionar 'Actualizar' y esperar a que el proceso finalice por completo (seguimiento mediante la barra de progreso).
- **TRANSMISOR:** Cuando haya finalizado, desalimentar el transmisor, desconectar el cable mini-USB y poner el interruptor en la posición 'Normal'.
- **TRANSMISOR:** Alimentar el transmisor y colocar de nuevo los 4 tornillos de la tapa superior.

Sistemes Electrònics Progrés, S.A.

Polígon Industrial, C/ de la Coma, 2 | 25243 El Palau d'Anglesola | Lleida | España
Tel. 973 32 04 29 | info@progres.es | www.progres.es