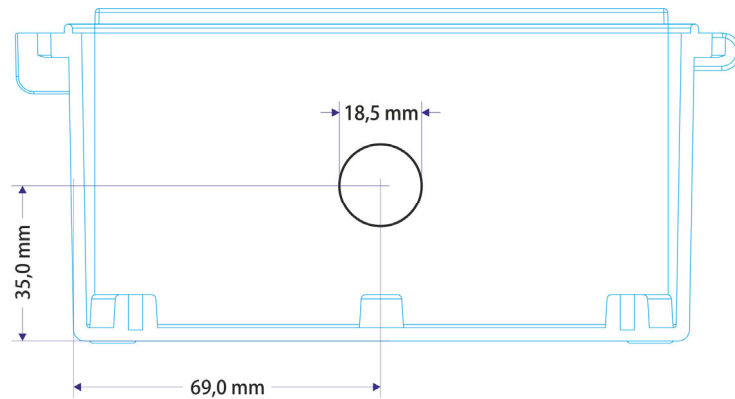


MATERIAL NECESARIO:

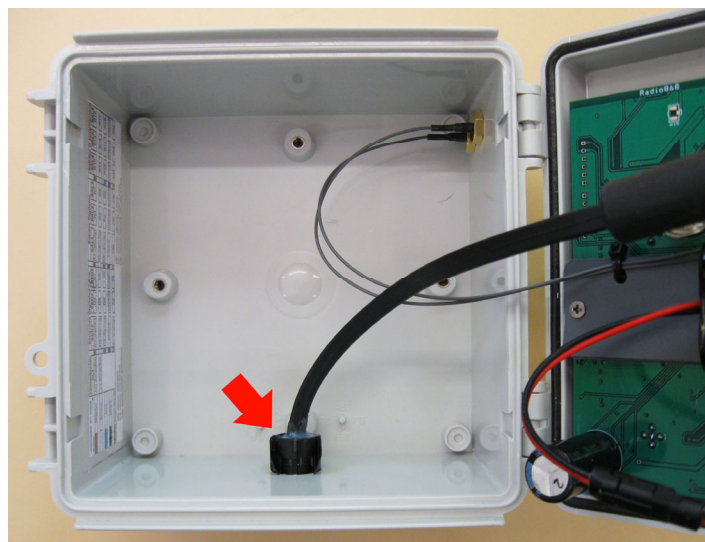
- ✓ Cable interno, con conector telefónico, para instalar dentro del Agrónic BIT.
- ✓ Cable externo, con conector USB, para enlazar el Agrónic BIT CON a un PC.

MONTAJE:

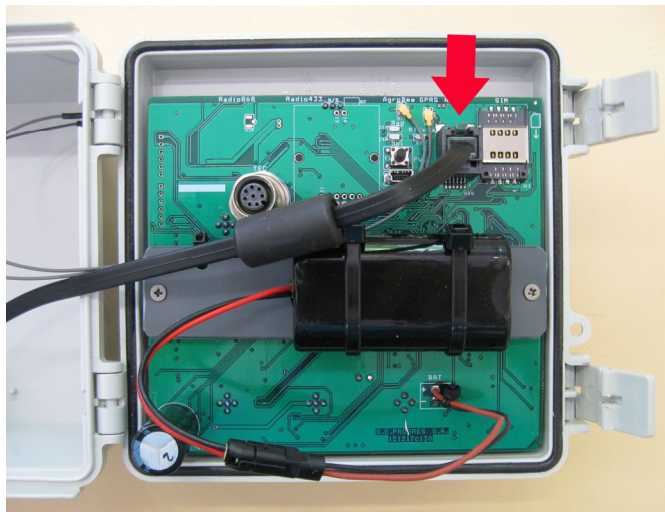
1. Desconectar la alimentación del equipo.
2. Abrir la tapa del Agrónic BIT CON
3. Realizar agujero para el conector en la cara inferior de la caja, ver dibujo.



4. Instalar el cable interno proporcionado. Pasar el cable por el agujero de la caja y situar el conector redondo en la pared de la caja presionando fuertemente. Ver foto.



El conector telefónico deberá conectarse en el conector H20 del circuito situado en la placa. Ver foto.



5. Conectar el Agrónic BIT CON al PC mediante el cable con conector USB proporcionado.
6. Alimentar el equipo y, si es necesario, activar la opción "Programa Agrónic PC" en "Parámetros - Instalador".
7. Efectuar la configuración correspondiente utilizando el manual proporcionado "Agrónic BIT utilización".

SISTEMES ELECTRÒNICS
PROGRES, S.A.

Avda. Urgell,23 - 25250 BELLPUIG (Lleida) España
Tel. (+34) 973 32 04 29 - Fax (+34) 973 33 72 97
info@progres.es www.progres.es