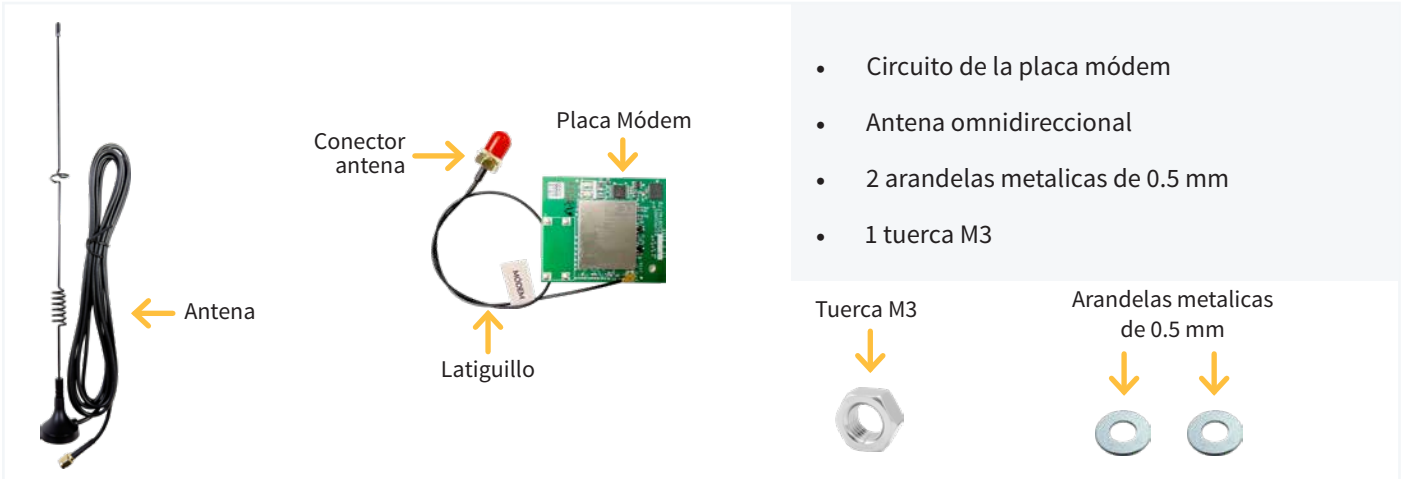


# Instalación opción enlace Módem en formato caja

## MATERIAL SUMINISTRADO



## MONTAJE FORMATO CAJA

### ⚠ IMPORTANTE

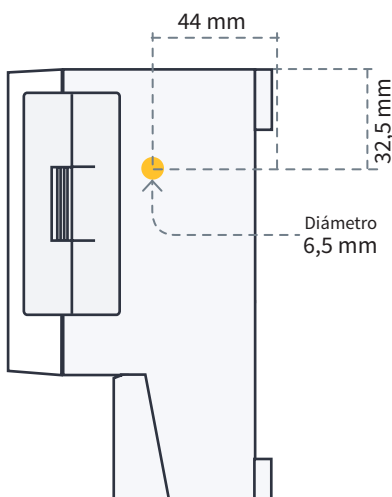
Al instalar esta opción es obligatorio asegurarse de que el Agrònic tenga la última versión de software. Además, en programadores tipo latch, la instalación debe disponer como mínimo de una Bateria de 18Ah y un panel solar de 20W, garantizando así el correcto funcionamiento del sistema.

**1** Desconectar la alimentación del equipo.

**2** Quitar los 4 tornillos que sujetan el teclado.

**3** Levantar el teclado y desconectar los 2 cables que unen el circuito del teclado con el circuito de las salidas.

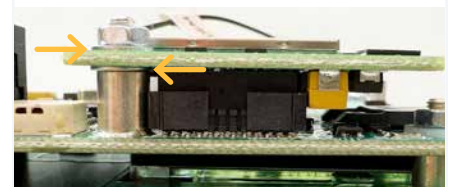
**4** Realizar un agujero en el lateral derecho tal cómo se indica en la imagen.



**5** Colocar la placa modem en el punto señalado detrás del teclado.



**6** Es importante colocar una arandela encima y debajo de la placa como se indica a continuación.



- 7** Colocar el conector de antena en el agujero hecho, y sujetarlo mediante arandela glower y tuerca.



- 8** Volver a conectar los cables desconectados en el punto 3.



- 9** Cerrar el equipo colocando los tornillos, y conectar el cable de antena y la antena.



- 10** Al momento de ubicar la antena, es importante tener en cuenta las siguientes consideraciones:
- El cable de la antena debe permanecer completamente extendido; no debe mantenerse enrollado como viene de fábrica.
  - Se recomienda instalar la antena en el exterior de la caseta o del hidrante. Si esto no es posible, ubíquela lo más cerca posible de una ventana.
  - No instale el cable de la antena junto a cables de potencia, tensión o de variadores de frecuencia, ya que esto puede generar interferencias eletromagnéticas.
  - Si la estructura o el techo son de chapa metálica (tipo sandwich), no imantar la antena directamente sobre ellos, ya que el metal puede causar interferencias y afectar la calidad de la señal de comunicación.



## IMPORTANTE

No alimentar el equipo sin antes haber conectado la antena, ya que la placa podría sufrir daños.

- 11** Alimentar el Agrónic y comprobar que se detecta correctamente la placa desde CONSULTA - AGRÓNIC.

CONSULTA AGRÓNIC 2500

NS: 45621 V:3.00

V. Sal.: si

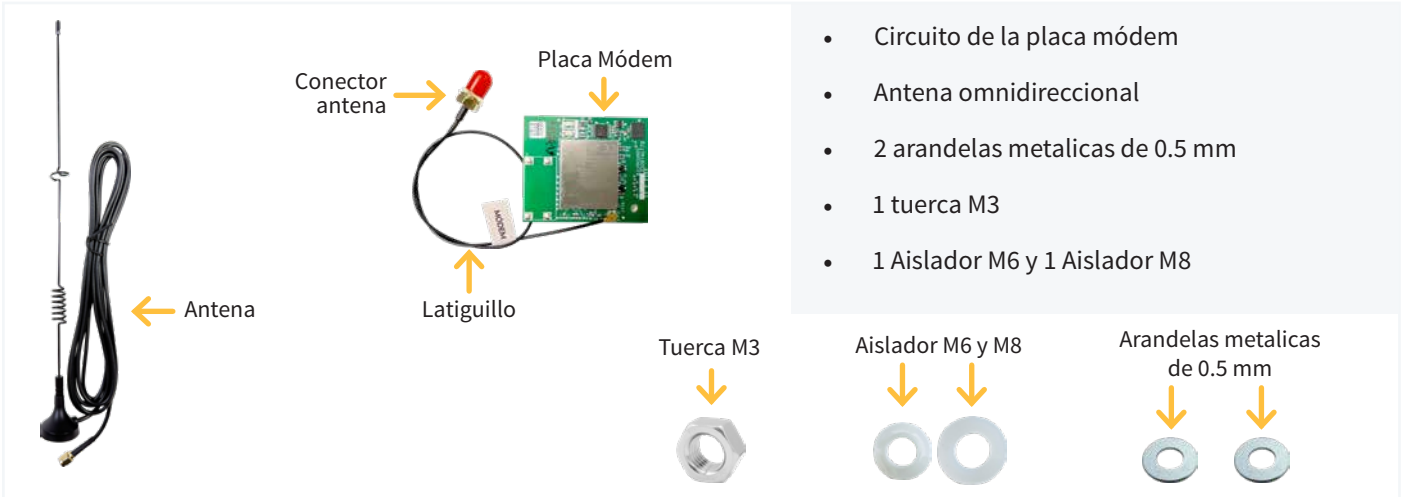
Vcc: 12,7 v

Módem

AgroBee-L 868 2EA

# Instalación opción enlace Módem en formato empotrar

## MATERIAL SUMINISTRADO



## MONTAJE FORMATO EMPOTRAR

### ! IMPORTANTE

Al instalar esta opción es obligatorio asegurarse de que el Agrònic tenga la última versión de software. Además, en programadores tipo latch, la instalación debe disponer como mínimo de una Batería de 18Ah y un panel solar de 20W, garantizando así el correcto funcionamiento del sistema.

**1** Desconectar la alimentación del equipo.

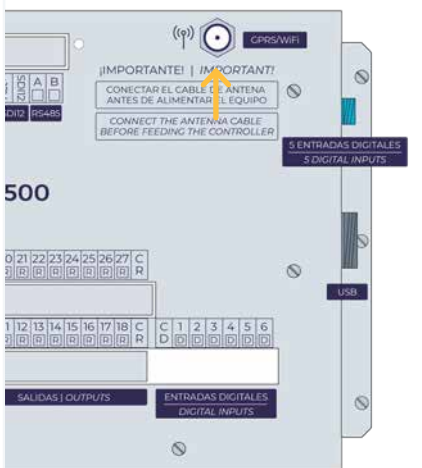
**2** Quitar los 6 tornillos laterales.



**3** Separar el teclado del cajón y desconectar los dos cables.



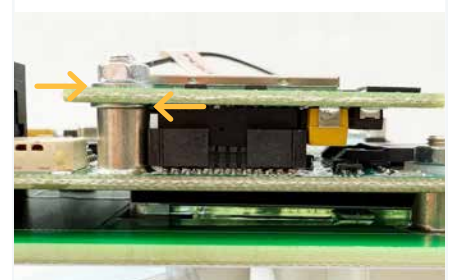
**4** En el formato empotrar el agujero ya viene hecho y esta situado en la parte trasera del cajón metálico.



**5** Colocar el circuito coordinador en el punto señalado detrás del teclado.



**6** Es importante colocar una arandela encima y debajo de la placa como se indica a continuación.



**7** Para colocar el conector de antena, situar la arandela M8 por el interior del cajón, y el aislador M6 por el exterior, seguidamente colocar la arandela glower y tuerca.



**8** Volver a conectar los cables desconectados en el punto 3 tal y como se muestra en la siguiente imagen.



**9** Cerrar el equipo colocando los tornillos, y conectar el cable de antena y la antena.



**10** Al momento de ubicar la antena, es importante tener en cuenta las siguientes consideraciones:

- El cable de la antena debe permanecer completamente extendido; no debe mantenerse enrollado como viene de fábrica.
- Se recomienda instalar la antena en el exterior de la caseta o del hidrante. Si esto no es posible, ubíquela lo más cerca posible de una ventana.
- No instale el cable de la antena junto a cables de potencia, tensión o de variadores de frecuencia, ya que esto puede generar interferencias eletromagnéticas.
- Si la estructura o el techo son de chapa metálica (tipo sandwich), no imantar la antena directamente sobre ellos, ya que el metal puede causar interferencias y afectar la calidad de la señal de comunicación.

### **!** IMPORTANTE

No alimentar el equipo sin antes haber conectado la antena, ya que la placa podría sufrir daños.

**11** Alimentar el Agronic y comprobar que se detecta correctamente la placa desde CONSULTA - AGRONIC.

CONSULTA AGRONIC 2500

NS: 45621 V:3.00

V. Sal.: si

Vcc: 12,7 v

Módem

AgroBee-L 868 2EA